



ТАУГАЗ

Блоки телеметрии ТАУ-ТЭК

Руководство по эксплуатации

УРГП.426463.013 РЭ



г. Арзамас

Оглавление	
1 Введение.....	. 4
2 Основные параметры и характеристики.....	. 5
3 Комплект поставки.....	. 6
4 Обеспечение взрывозащищенности.....	. 7
5 Внешний вид и габаритные размеры.....	. 8
6 Основные элементы блоков телеметрии и принцип работы.....	. 9
7 Требования безопасности.....	. 14
8 Подключение кабелей.....	. 15
9 Маркировка.....	. 16
10 Транспортирование и хранение.....	. 16
11 Упаковка.....	. 16
12 Текущий ремонт и техническое обслуживание.....	. 16
Приложение А.....	. 18

1 Введение

Настоящее руководство по эксплуатации предназначено для изучения принципа работы, устройства, правил монтажа и эксплуатации блоков телеметрии серии ТАУ-ТЭК: блока телеметрии ТАУ-ТЭК-ТК и блока телеметрии ТАУ-ТЭК-ЭК, выпускаемых по УРГП.426463.013 ТУ.

Информацию по блокам телеметрии, корректорам объема газа, о комплексах для измерения газа, а также по дополнительному и сопутствующему оборудованию, программному обеспечению и документацию на них Вы можете найти на сайте <http://arzge.ru/>.

Важная информация в руководстве по эксплуатации выделена специальными символами:



Рекомендации

Приводятся советы, рекомендации и полезная информация для обеспечения эффективной работы блоков телеметрии.



Внимание

Приводится информация, на которую необходимо обратить особое внимание, чтобы избежать повреждений оборудования, травм или смерти. В случае несоблюдения указанных требований возникает риск опасных для жизни травм, а также повреждения оборудования.



Взрывозащита

Приводится специальная информация по обеспечению взрывозащиты блоков телеметрии, а также условия использования во взрывоопасной зоне. В случае несоблюдения указанных требований возникает риск опасных для жизни травм, а также повреждения оборудования.

1.1 Назначение и область применения

Блоки телеметрии ТАУ-ТЭК (далее - блоки ТАУ-ТЭК) предназначены для совместной работы с корректорами объема газа производства ООО «ТАУГАЗ» (ООО «Газэлектроника») (серий ЭК, ТАУ-ЭК, ТК, ТАУ-ТК), ООО «ЭЛЬСТЕР Газэлектроника» (серий ЕК, ТС). Блоки ТАУ-ТЭК выполняют роль барьеров искрозащиты по цепям питания и интерфейса. Блоки телеметрии ТАУ-ТЭК обеспечивают питание и передачу сигналов интерфейса электронных корректоров, установленных во взрывоопасной зоне.

Блоки могут быть оснащены дополнительными коммуникационными модулями для расширения возможностей связи с корректором.

1.2 Блоки телеметрии разделяются на модификации:

- Блоки телеметрии ТАУ-ТЭК-ТК (далее ТАУ-ТЭК-ТК) предназначены для работы с корректорами серий ТК, ТАУ-ТК, ТС;
- Блоки телеметрии ТАУ-ТЭК-ЭК (далее ТАУ-ТЭК-ЭК) предназначены для работы с корректорами серий ЭК, ТАУ-ЭК, ЕК.

Блоки телеметрии ТАУ-ТЭК являются связанным взрывозащищенным оборудованием, соответствует требованиям технического регламента Таможенного союза ТР ТС 012/2011 «О безопасности оборудования для работы во взрывоопасных средах», ГОСТ 31610.0-2019 (IEC 60079-0:2017) «Взрывоопасные среды. Часть 0. Оборудование. Общие требования», ГОСТ 31610.11-2014 (IEC 60079-11:2011) «Взрывоопасные среды. Часть 11. Оборудование с видом взрывозащиты «искробезопасная электрическая цепь «i» и имеют маркировку взрывозащиты по ГОСТ 31610.0-2019 (IEC 60079-0:2017) - [Ex ib Gb] IIB.

2 Основные параметры и характеристики

Параметры и технические характеристики для модификаций изделия приведены в таблице 1.

Таблица 1. Параметры и технические характеристики изделия

Параметр	ТАУ-ТЭК-ТК	ТАУ-ТЭК-ЭК
Тип подключаемого корректора	серии ТК, ТАУ-ТК, ТС	серии ЭК, ТАУ-ЭК, ЕК ТК, ТАУ-ТК, ТС
Гальванически изолированный интерфейс подключения корректора	RS-232	RS-232 / RS-485 / RS-422
Напряжение изоляции, В	1500	1500
Гальванически изолированное напряжение питания корректора	6 В ± 5%	+8,5 В ± 5%
Гальванически изолированное напряжение питания порта корректора	Нет	+5 В ± 5%
Интерфейс подключения компьютера и других внешних устройств	RS-232	RS-232 / RS-485
Вход внешнего питания (автоматическое переключение на источник с большим напряжением)	Нет	Есть
Напряжение резервного питания от внешнего источника, В	Нет	+6...36
Входное сетевое напряжение питания, В	85-250	85-250
Максимальная потребляемая мощность, Вт	5	10
Количество опциональных интерфейсов	1	2
Опциональные интерфейсы	– Модем GSM – Модем WiFi – RS-232 / RS-485	– Модем GSM – Модем WiFi – RS-232 / RS-485
Габаритные размеры, с кабельными вводами, мм	171 x 150 x 55	222 x 180 x 75
Масса, не более, кг	0,7	1
Степень защиты, не хуже	IP65	IP65
Назначенный срок службы, лет	10	10
Рабочий температурный диапазон, °С	-30 ... +60	-30 ... +60

3 Комплект поставки

Таблица 2. Комплект поставки ТАУ-ТЭК-ТК

Обозначение документа	Наименование	Кол.
	Блок телеметрии ТАУ-ТЭК-ТК	1
УРГП.426463.013 РЭ*	Руководство по эксплуатации блока телеметрии ТАУ-ТЭК-ТК	1
УРГП.426463.013 ПС	Паспорт блока телеметрии ТАУ-ТЭК-ТК	1
	Комплект для монтажа на стену	1
	Модуль расширения GSM-модем	1**
	Модуль расширения Wi-Fi	1**
	Модуль расширения RS-232 / RS-485	1**
	* РЭ поставляется в бумажном или электронном виде. ** Тип и количество модулей выбирается при заказе. Максимальное количество дополнительных модулей разных типов – 1 шт.	

Таблица 3. Комплект поставки ТАУ-ТЭК-ЭК

Обозначение документа	Наименование	Кол.
	Блок телеметрии ТАУ-ТЭК-ЭК	1
УРГП.426463.013 РЭ*	Руководство по эксплуатации блока телеметрии ТАУ-ТЭК-»R	1
УРГП.426463.013 ПС	Паспорт блока телеметрии ТАУ-ТЭК	1
	Комплект для монтажа на стену	1
	Модуль расширения GSM-модем	2**
	Модуль расширения Wi-Fi	2**
	Модуль расширения RS-232 / RS-485	2**
	* РЭ поставляется в бумажном или электронном виде. ** Тип и количество модулей выбирается при заказе. Максимальное количество дополнительных модулей разных типов – 1 шт.	

4 Обеспечение взрывозащищенности



Внимание

Несоблюдение требований по безопасности, а также рекомендаций и указаний приведенных в руководстве по эксплуатации блоков телеметрии ТАУ-ТЭК может привести к опасным для жизни травмам, а также повреждению оборудования и взрыву.

Блоки телеметрии ТАУ-ТЭК обеспечивают соединение коммуникационного оборудования, установленного во взрывобезопасной зоне с корректором, который может быть установлен во взрывоопасной зоне. Для реализации такого соединения блоки телеметрии ТАУ-ТЭК выполнены с видом взрывозащиты «искробезопасная электрическая цепь» ГОСТ 31610.11-2014 (IEC 60079-11:2011), являются взрывозащищенным связанным оборудованием по ГОСТ 31610.0-2019 (IEC 60079-0:2017), уровень взрывозащиты – «ib Gb», обеспечиваемый:

- подключением к сертифицированным искробезопасным электрическим цепям уровня «ib» подгруппы IIB;
- ограничением напряжения питания до безопасных значений дублированными стабилитронами;
- соответствующими величинами путей утечки и зазоров между элементами;
- использованием токоограничительных резисторов, защитных стабилитронов и диодов, обеспечивающих взрывозащиту в соответствии с ГОСТ 31610.11-2014 (IEC 60079-11:2011), как в нормальном, так и в аварийном режимах.

Изделие относится к оборудованию группы IIB.

Маркировка взрывозащиты: [Ex ib Gb] IIB.



Внимание

Электрооборудование, подключаемое к искробезопасным цепям изделия должно удовлетворять требованиям ГОСТ 31610.11-2014 (IEC 60079-11:2011) и соответствовать параметрам искробезопасных цепей блоков телеметрии ТАУ-ТЭК.

Параметры искробезопасных цепей приведены в таблице 4.

Таблица 4. Параметры искробезопасных цепей ТАУ-ТЭК-ТК и ТАУ-ТЭК-ЭК

Параметры искробезопасных цепей	Наименование цепей ТАУ-ТЭК-ТК		Наименование цепей ТАУ-ТЭК-ЭК		
	+6 В	GND, RxD, TxD, DSR, DTR	+5 В	+8,5 В	RTS/T+/A, TxD/T-/B, RxD/R+, CTS/R-, GND
U ₀ , В	7,37	9,83	7,37	9,83	9,83
I ₀ , мА	80	80	80	150	80
P ₀ , Вт	0,6	0,25	0,6	1,5	0,25
L ₀ , мГн	5	5	0,001	5	5
C ₀ , мкФ	13	7,4	112	2	7,4
U _m ≤ 250 В					



Внимание

Блоки телеметрии ТАУ-ТЭК являются взрывозащищенным связанным оборудованием, т.е. имеют в своем составе искроопасные и искробезопасные цепи. Поэтому блок должен быть установлен во взрывобезопасной зоне!

Установка блоков телеметрии ТАУ-ТЭК во взрывоопасной зоне ЗАПРЕЩЕНА!

5 Внешний вид и габаритные размеры

Внешний вид и габаритные размеры блоков телеметрии ТАУ-ТЭК показан на рисунках 1, 2.

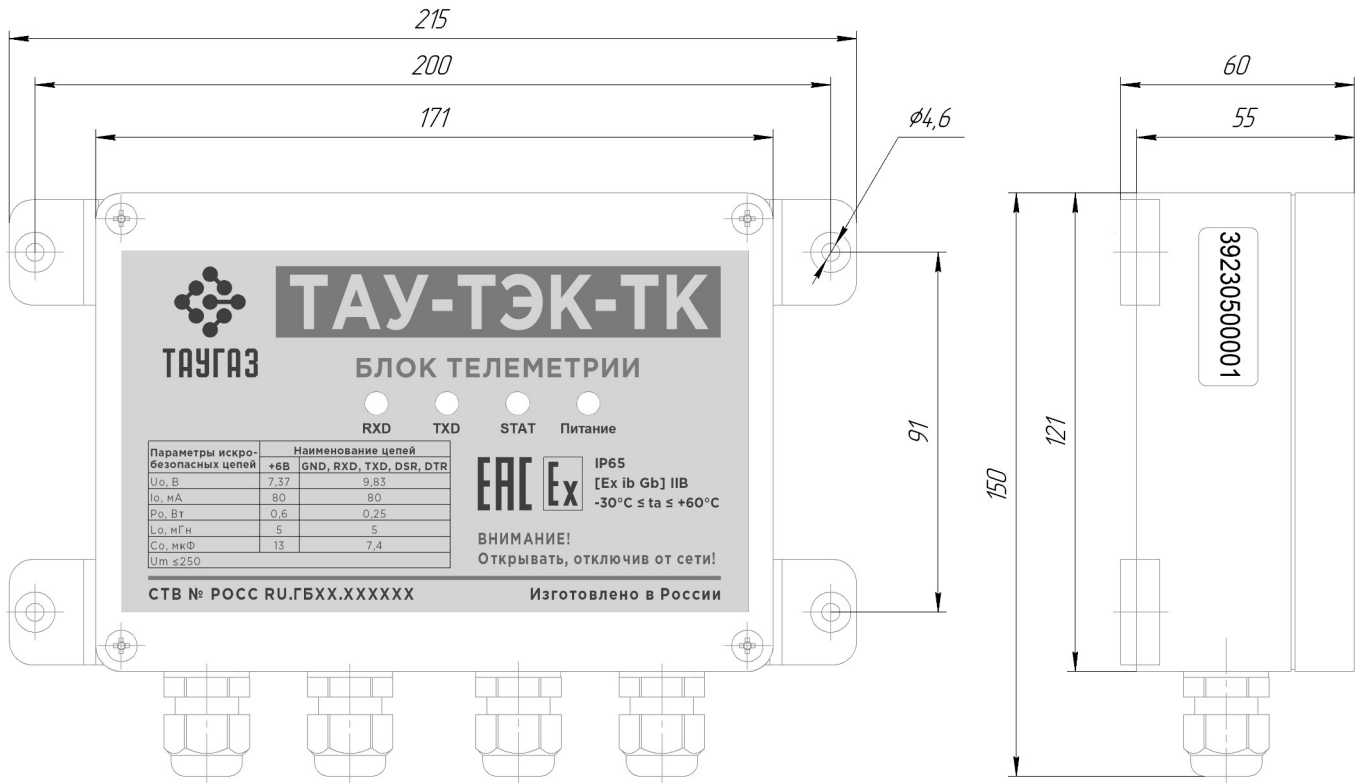


Рисунок 1

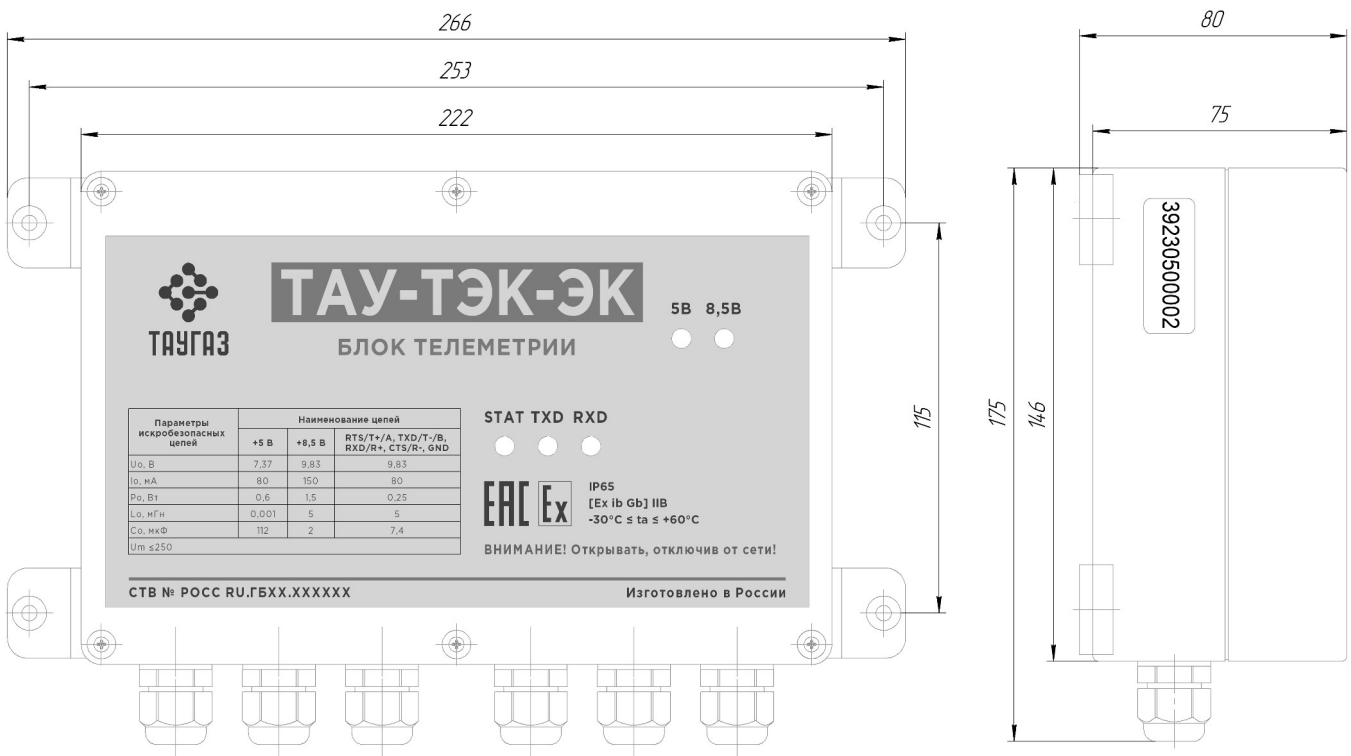


Рисунок 2

6 Основные элементы блоков телеметрии и принцип работы

6.1 Основные элементы конструкции блоков ТАУ-ТЭК

Блоки телеметрии построены с применением блочной схемы, т. е. с возможностью замены модулей расширения. Основные элементы блоков ТАУ-ТЭК показаны на рисунках 4, 3

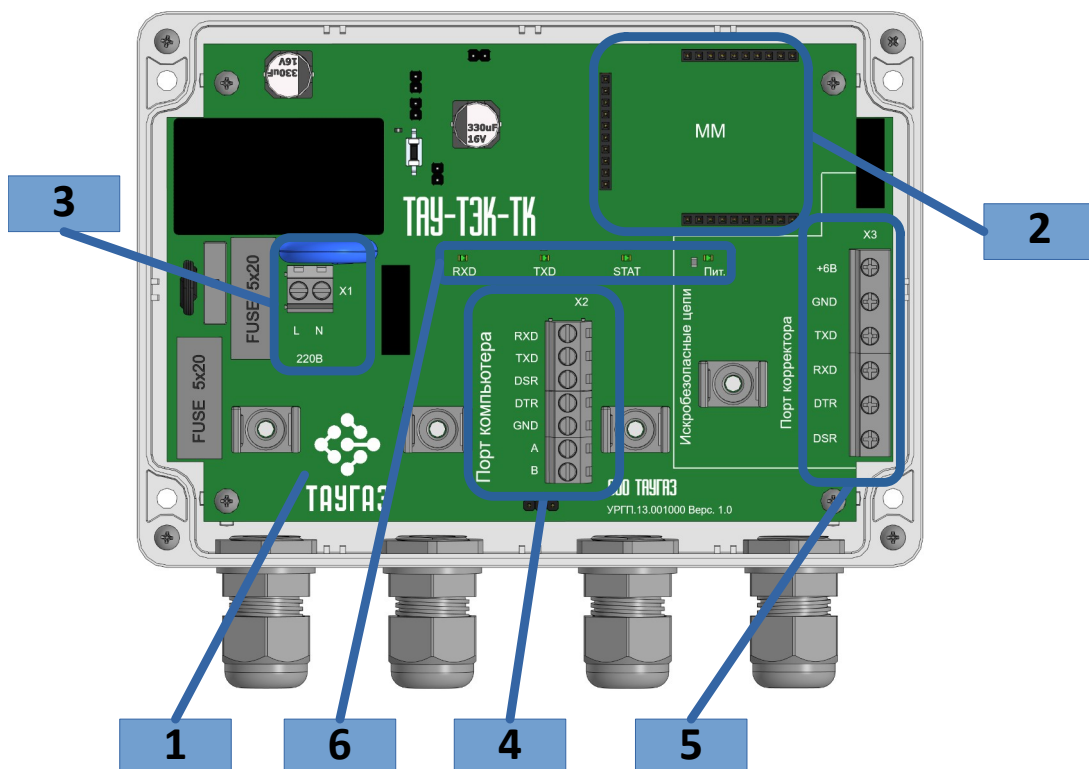


Рисунок 3 Элементы конструкции ТАУ-ТЭК-ТК

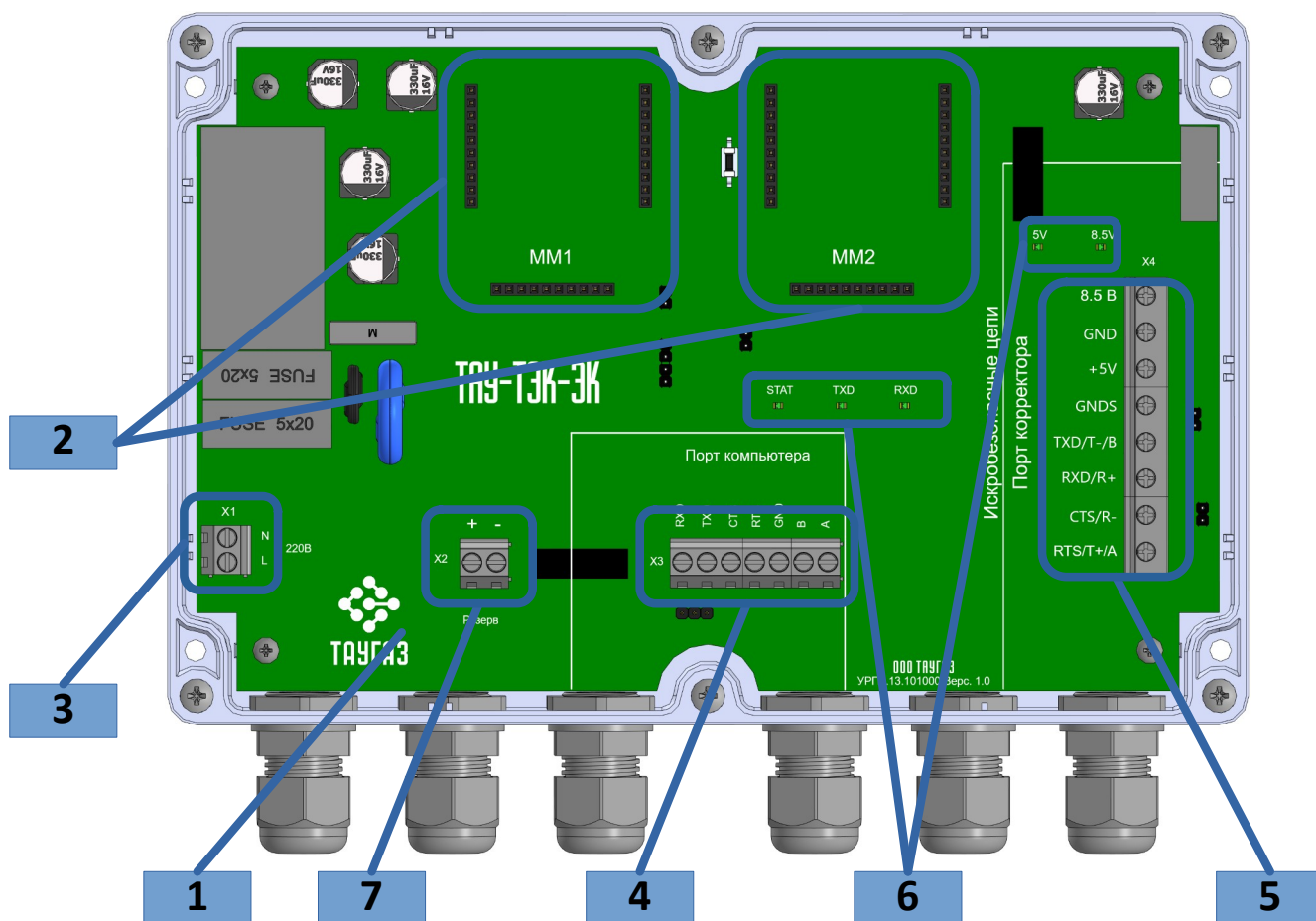


Рисунок 4 Элементы конструкции ТАУ-ТЭК-ЭК

Обозначение элементов конструкции блоков телеметрии:

1 — Плата CPU

2 — Контакты для установки дополнительных модулей

3 — Разъем подключения сетевого кабеля 220 В

4 — Контакты подключения внешних устройств (например, компьютер)

5 — Разъем подключения корректора — искробезопасные цепи

6 — Индикаторы состояния прибора

7 — Разъем подключения резервного источника питания (только для ТАУ-ТЭК-ЭК)

Элементы конструкции приведены на рисунках 4, 3. Основным элементом блоков телеметрии является плата CPU (1). На плате CPU установлен модуль управления, источник питания 220 В, а также, барьер искрозащиты. Также на плате расположены винтовые колодки искробезопасных цепей для подключения корректора объема газа (5). Для установки дополнительных коммуникационных модулей предусмотрены специальные контактные группы (2). Для дополнительной защиты цепи блока ТАУ-ТЭК гальванически разделены от цепей внешних устройств (например, от цепей компьютера). Подключение внешних коммуникационных устройств, например, компьютера выполняется к винтовой колодке (4). Для подключения сетевого напряжения 220 В используется винтовая колодка (3). Состояние прибора, а также наличие питания корректора показывается индикаторами (6). Для подключения резервного источника питания (+6...36 В) в блоке ТАУ-ТЭК-ЭК предусмотрен разъем (7). Все элементы блоков расположены внутри пластикового корпуса и закрыты крышкой.

Для индикации состояния блока ТАУ-ТЭК в конструкции предусмотрен блок светодиодов (6). Назначение индикаторов:

STAT – мигающий индикатор показывает работоспособность микроконтроллера прибора;

TxD – индикация передачи запроса от внешнего коммуникационного устройства в корректор;

RxD – индикация ответа от корректора во внешнее коммуникационное устройство.

Светодиоды питания «5В», «8,5В», «Пит» - индикация питания цепей корректора.

Для подключения всех устройств на нижней стороне корпуса установлены кабельные вводы.

Дополнительные коммуникационные модули:

– Модуль GSM

– Модуль Wi-Fi

– Модуль RS-232/RS-485

В блок телеметрии ТАУ-ТЭК-ТК можно установить 1 дополнительный коммуникационный модуль, а в блок ТАУ-ТЭК-ЭК — 2 модуля.

В блоках телеметрии предусмотрено несколько режимов работы:

– прозрачный режим

– режим автономной передачи данных по расписанию

В прозрачном режиме сигналы интерфейса внешнего коммуникационного устройства (подключенного к контактам (4)) передаются в корректор (5). Таким же образом запросы от дополнительных устройств, подключенных к слотам (2) передаются в корректор. Система управления блока телеметрии ТАУ-ТЭК перераспределяет запросы, таким образом достигается одновременный доступ нескольких устройств к данным корректора.

Прозрачный режим предусмотрен для работы как по проводным физическим линиям связи RS-232 / RS-485, а также для работы с модулем Wi-Fi и GSM модем (в режимах CSD и GPRS) в различных конфигурациях.

В режиме автоматической передачи данных необходимо использовать дополнительный коммуникационный модуль GSM-модем. В данном режиме блок телеметрии запрашивает актуальные архивные данные корректора с момента последней удачной передачи данных или весь архив полно-

стью, если подключение выполняется первый раз. Считывание данных и их передача выполняется по расписанию.

Для настройки блоков телеметрии а также считывания и обработки полученных данных корректора используется программное обеспечение комплекс ТАУКОД (далее — ПО ТАУКОД).

6.2 Дополнительные коммуникационные модули

Модуль GSM

Модуль GSM предназначен для беспроводного подключения к корректору через блок ТАУ-ТЭК в нескольких режимах:

- соединение по стандарту CSD;
- соединение по стандарту GPRS по протоколу TCP/IP;
- автоматическая передача архивных данных на FTP сервер.

Модуль GSM в режиме CSD соединения

Блок ТАУ-ТЭК по умолчанию готов к работе в режиме передачи данных по каналу CSD.

Для работы блока ТАУ-ТЭК по каналу CSD необходимо подключить эту услугу у сотового оператора.

Примечание

Следует иметь ввиду, что по технологии CSD данные передаются по голосовому каналу телефонной линии. Голосовой канал, это та же линия связи, которая используется, когда мы разговариваем по мобильному телефону. Таким образом оплата за передачу данных производится за время соединения.

Также технология передачи данных по CSD имеет ограничение по скорости передачи — не более 9600 бод.

Проверка настроек ТАУ-ТЭК

Внимание

Убедитесь, что перед началом работ по настройке блок ТАУ-ТЭК не подключен к источнику питания 220 В или к резервному источнику питания (только для ТАУ-ТЭК-ЭК). В противном случае выполните отключение источников питания.

Откройте крышку корпуса ТАУ-ТЭК и установите перемычку “DEFAULT”

Подключите блок ТАУ-ТЭК к компьютеру с установленным ПО ТАУКОД, как описано в п. 8 и приложении А.

Закройте крышку корпуса и подключите блок ТАУ-ТЭК к сети 220 В

Запустите ПО ТАУКОД, модуль «ТАУКОД-считыватель мультифункциональный», «Настройки», «Настройка ТАУ-ТЭК».

Во вкладке «Интерфейсы» отображаются доступные для изменения настройки параметров в коммуникационных слотах.

По завершении настройки отключите сетевое питание 220 В, откройте крышку корпуса и удалите перемычку “DEFAULT”.

Модуль GSM в режиме соединения по стандарту GPRS по протоколу TCP/IP

Блок ТАУ-ТЭК в режиме соединения по стандарту GPRS по протоколу TCP/IP работает по архитектуре клиент-сервер, в которой выступает в роли клиента. В роли сервера выступает компьютер со статическим IP и ПО ТАУКОД.

Такой вид связи позволяет подключиться к корректору в любой момент времени и считать не только архивные данные, но и текущие показания измеряемых параметров.

**Примечание**

в отличие от передачи данных по каналу CSD, передача по GPRS осуществляется пакетами данных и оплачивается не за время соединения, а за объем переданных данных. Также преимуществом данного вида передачи данных является большая надежность и скорость соединения.

SIM карта, устанавливаемая в блок ТАУ-ТЭК также должна иметь статический IP адрес. Для подключения этой услуги обратитесь к провайдеру сотовой связи.

Для работы ТАУ-ТЭК в этом режиме выполните настройки соединения.

**Внимание**

Убедитесь, что перед началом работ по настройке блок ТАУ-ТЭК не подключен к источнику питания 220 В или к резервному источнику питания (только для ТАУ-ТЭК-ЭК). В противном случае выполните отключение источников питания.

Откройте крышку корпуса ТАУ-ТЭК и установите перемычку "DEFAULT"

Подключите блок ТАУ-ТЭК к компьютеру с установленным ПО ТАУКОД, как описано в п. 8 и приложении А.

Закройте крышку корпуса и подключите блок ТАУ-ТЭК к сети 220 В

Запустите ПО ТАУКОД, модуль «ТАУКОД-считыватель мультифункциональный», «Настройки», «Настройка ТАУ-ТЭК».

Во вкладке «Интерфейсы» отображаются доступные для изменения настройки параметров в коммуникационных слотах.

Введите следующие параметры:

- APN – интернет-адрес точки доступа провайдера;
- Login – идентификатор для подключения к сети (имя пользователя)
- Пароль – пароль для подключения к сети;
- URL – статический IP-адрес, с которым будет осуществляться обмен данными;
- Порт – номер порта.

Для сохранения параметров в ТАУ-ТЭК нажмите кнопку «Записать».

По завершении настройки отключите сетевое питание 220 В, откройте крышку корпуса и удалите перемычку "DEFAULT". После подключения питания блок ТАУ-ТЭК будет работать с новыми настройками.

Модуль GSM в режиме передачи данных на FTP сервер

Использование этого режима позволяет автоматизировать передачу данных о потреблении с корректора. По заранее настроенному расписанию блок ТАУ-ТЭК считывает архивные данные с корректора, формирует пакеты данных и отправляет на сервер. ПО ТАУКОД в автоматическом режиме обрабатывает и добавляет в базу новые данные. Таким образом можно полностью исключить ручной опрос прибора учета.

Такой вид связи позволяет считать только архивные данные.

При первом подключении ТАУ-ТЭК выполняет передачу данных за последние 3 дня. Последующие сеансы передачи данных выполняются от момента последней успешной передачи.

Для работы ТАУ-ТЭК в этом режиме выполните настройки соединения.

**Внимание**

Убедитесь, что перед началом работ по настройке блок ТАУ-ТЭК не подключен к источнику питания 220 В или к резервному источнику питания (только для ТАУ-ТЭК-ЭК). В противном случае выполните отключение источников питания.

Откройте крышку корпуса ТАУ-ТЭК и установите перемычку "DEFAULT"

Подключите блок ТАУ-ТЭК к компьютер с установленным ПО ТАУКОД, как описано в п. 8 и приложении А.

Закройте крышку корпуса и подключите блок ТАУ-ТЭК к сети 220 В

Запустите ПО ТАУКОД, модуль «ТАУКОД-считыватель мультифункциональный», «Настройки», «Настройка ТАУ-ТЭК».

Во вкладке «Интерфейсы» отображаются доступные для изменения настройки параметров в коммуникационных слотах.

Введите следующие параметры:

- APN – интернет-адрес точки доступа провайдера;
- Login – идентификатор для подключения к сети (имя пользователя)
- Пароль – пароль для подключения к сети;
- URL – статический IP-адрес, с которым будет осуществляться обмен данными;
- Порт – номер порта.

Также во вкладке «FTP» необходимо выполнить следующие настройки:

- FTP Login – логин для подключения к FTP-серверу;
- FTP Password – пароль для подключения к FTP-серверу;
- FTP Server – статический IP-адрес FTP-сервера, на который будут переданы архивные файлы;
- FTP Port – номер порта.

Расписание также настраивается на вкладке «FTP».

Для сохранения параметров в ТАУ-ТЭК нажмите кнопку «Записать».

По завершении настройки отключите сетевое питание 220 В, откройте крышку корпуса и удалите перемычку “DEFAULT”. После подключения питания блок ТАУ-ТЭК будет работать с новыми настройками.

Модуль RS-232/RS-485

Модуль RS-232/RS-485 предназначен для проводного подключения внешних коммуникационных устройств.

Проверка настроек ТАУ-ТЭК



Внимание

Убедитесь, что перед началом работ по настройке блок ТАУ-ТЭК не подключен к источнику питания 220 В или к резервному источнику питания (только для ТАУ-ТЭК-ЭК). В противном случае выполните отключение источников питания.

Откройте крышку корпуса ТАУ-ТЭК и установите перемычку “DEFAULT”

Подключите блок ТАУ-ТЭК к компьютеру с установленным ПО ТАУКОД, как описано в п. 8 и приложении А.

Закройте крышку корпуса и подключите блок ТАУ-ТЭК к сети 220 В.

Запустите ПО ТАУКОД, модуль «ТАУКОД-считыватель мультифункциональный», «Настройки», «Настройка ТАУ-ТЭК».

Во вкладке «Интерфейсы» отображаются доступные для изменения настройки параметров в коммуникационных слотах.

По завершении настройки отключите сетевое питание 220 В, откройте крышку корпуса и удалите перемычку “DEFAULT”.

7 Требования безопасности

Описываемые требования безопасности предназначены для защиты от поражения человека электрическим током, а также предотвращения выхода из строя оборудования.



Внимание

Несоблюдение требований по безопасности, а также рекомендаций и указаний приведенных в руководстве по эксплуатации блоков телеметрии ТАУ-ТЭК может привести к опасным для жизни травмам, а также повреждению оборудования.

Опасным фактором при вводе эксплуатацию и применении блоков телеметрии является наличие напряжения 220 В в силовой электрической цепи.

При монтаже, запуске в эксплуатацию и применению блоков телеметрии ТАУ-ТЭК необходимо соблюдать следующие требования:

- выполнять подключение кабелей, установку перемычек, установку дополнительных коммуникационных модулей, установку SIM карты и любой другие работы с открытой крышкой корпуса строго с отключенным питанием 220 В;
- соблюдать «Правила технической эксплуатации электроустановок потребителей» и «Правила техники безопасности при эксплуатации электроустановок потребителей»;
- эксплуатировать блок телеметрии только с закрытой крышкой корпуса;
- перед подключением и использованием необходимо визуально проверить целостность соединительных кабелей: кабеля питания 220 В, кабеля подключения внешнего коммуникационного устройства, кабеля подключения к корректору объема газа. Не допускается нарушения изоляции, перегибы кабеля, выступающих из контактной колодки отдельных проводников жил кабеля;
- контролировать наличие питания корректора по индикаторам: при подключении питания индикаторы питания цепей корректора (п. 6) должны гореть. При отсутствии индикации следует немедленно отключить питание 220 В и провести визуальный осмотр и проверку схемы подключения кабелей. Повторение отсутствия индикации питания после проверки свидетельствует о неисправности оборудования. В таком случае дальнейшая эксплуатация блока телеметрии запрещена до выполнения необходимых ремонтных действий блока телеметрии и/или корректора объема газа в условиях сервисного центра или завода изготовителя.

Монтажные и пусконаладочные работы производятся только специалистами, достигшими 18 лет, имеющими квалификационную группу по технике безопасности не ниже 3, имеющими удостоверение на право работы на электроустановках до 1000 В, прошедшими соответствующее обучение у изготовителя и местный инструктаж по технике безопасности.

Не разрешается работа персонала с блоками ТАУ-ТЭК без проведения инструктажа по технике безопасности и ознакомления с настоящим РЭ.



Внимание

ЗАПРЕЩЕНА эксплуатация прибора с открытой крышкой корпуса или без нее.

Монтаж кабелей, перемычек, установку дополнительных коммуникационных модулей, установку SIM карты проводить **ТОЛЬКО ПРИ ОТКЛЮЧЕННОМ СЕТЕВОМ ПИТАНИИ 220 В.**

8 Подключение кабелей

Все работы по подключению кабелей должны выполняться при отключенном сетевом источнике питания 220В.



Рекомендация

Рекомендуется в цепи питания 220 В использовать дифференциальный автоматический выключатель, для обеспечения дополнительной защиты от поражения электрическим током.

Ниже описан порядок действий по подключению кабеля питания 220 В (далее - кабель 220 В), кабеля между блоком ТАУ-ТЭК и компьютером (далее - кабель ТАУ-ТЭК-ПК) и кабеля между блоком ТАУ-ТЭК и корректором объема газа (далее — кабель ТАУ-ТЭК-корректор).

Порядок подключения кабелей:

- 1 подключить кабель ТАУ-ТЭК-ПК к разъему подключения внешних коммуникационных устройств;
- 2 подключить кабель ТАУ-ТЭК-корректор к разъему подключения корректора;
- 3 подключить ответную часть кабеля ТАУ-ТЭК-корректор к корректору;
- 4 подключить ответную часть кабеля ТАУ-ТЭК-ПК к коммуникационному оборудованию (например к компьютеру);
- 5 подключите кабель 220 В к разъему сетевого питания блока ТАУ-ТЭК;
- 6 установите крышку корпуса блока ТАУ-ТЭК;
- 7 подключите ответную часть кабеля 220 В к сети «220 В».



Внимание!

Запрещено проводить монтаж кабелей и использовать блок ТАУ-ТЭК с подключенным сетевым источником питания 220 В и снятой крышкой корпуса ТАУ-ТЭК.

Запрещено монтировать кабель питания 220 В под напряжением. Обеспечьте возможность отключения сети 220 В (например, установите диф. автомат) или используйте кабель с сетевой вилкой.

9 Маркировка

Маркировка блока ТАУ-ТЭК имеет следующее содержание:

- товарный знак предприятия-изготовителя;
- надпись «Изготовлено в России»;
- условное обозначение блока ТАУ-ТЭК;
- маркировка взрывозащиты: [Ex ib Gb] IIB;
- температура окружающей среды при эксплуатации: $-30\text{ °C} \leq t_a \leq +60\text{ °C}$;
- характеристики искробезопасности: $U_0, I_0, P_0, C_0, L_0; U_i, I_i, P_i, C_i, L_i$
- степень защиты оболочки IP65;
- единый знак обращения продукции на рынке Евразийского экономического союза;
- специальный знак взрывобезопасности согласно ТР ТС 012/2011
- порядковый номер изделия по системе нумерации завода-изготовителя;
- дата изготовления;
- информационные надписи возле отверстий для ввода кабелей;
- род тока и напряжение питания - возле места выхода кабеля питания;
- надпись «Внимание! Открывать, отключив от сети».

Порядковый номер изделия и год изготовления по системе нумерации предприятия-изготовителя нанесены на боковой стороне.

На транспортную тару в соответствии с ГОСТ 14192 нанесена маркировка, содержащая манипуляционные знаки, основные, дополнительные информационные надписи, наименование упакованной продукции. Маркировка содержит информационные знаки: «Осторожно, хрупкое», «Верх, не кантовать», «Бойтся сырости».

10 Транспортирование и хранение

Блок ТАУ-ТЭК в транспортной таре выдерживает воздействие температуры окружающей среды от минус 50 °С до плюс 50 °С (группа исполнения ДЗ по ГОСТ Р 52931-2008).

Во время погрузочно-разгрузочных работ, транспортирования, складирования и хранения ящики с блоками ТАУ-ТЭК не должны подвергаться резким ударам и воздействию атмосферных осадков.

Способ укладки ящиков при транспортировании и складировании должен исключать их перемещение и падение.



Внимание!

После транспортировки необходимо выдержать блок ТАУ-ТЭК при температуре эксплуатации в течении не менее 4 часов. Если разница температур хранения/транспортирования и эксплуатации превышает 30 °С необходимо выдержать блок ТАУ-ТЭК при температуре применения не менее 10 часов, чтобы избежать возможного влияния конденсата.

11 Упаковка

Упаковка корректора соответствует требованиям ГОСТ 23170.

Вместе с блоком ТАУ-ТЭК укладываются паспорт, руководство по эксплуатации (при поставке на бумажном носителе).

12 Текущий ремонт и техническое обслуживание

Техническое обслуживание блока ТАУ-ТЭК должно осуществляться в соответствии с требованиями ПУЭ, ГОСТ 31610.17-2012/IEC 60079-17:2002, ГОСТ 31610.19-2014/IEC 60079-19:2010.

В случае возникновения серьезных неисправностей необходимо обращаться на предприятие-изготовитель ООО «ТАУГАЗ» или в специализированную организацию, уполномоченную предприятием-изготовителем на проведение ремонтных работ и сервисного обслуживания.

Блок телеметрии ТАУ-ТЭК является не ремонтируемым в эксплуатации изделием. Ремонт может быть выполнен на предприятии-изготовителе ООО "ТАУГАЗ" или специализированной организацией, уполномоченной предприятием-изготовителем на проведение ремонтных работ и сервисное обслуживание.

Ремонт блока ТАУ-ТЭК должен осуществляться в соответствии с требованиями ГОСТ 31610.19-2014 (IEC 60079-19:2010).

Приложение А

Схемы подключения и настройки интерфейса корректора

Блок телеметрии ТАУ-ТЭК-ЭК

Схема подключения с ТАУ-ТЭК-ЭК к корректору ЭК приведена на рисунке А.1

Устройство ТАУ-ТЭК-ЭК является искробезопасным модулем телеметрии, рекомендуемым для ЭК270.

Описание параметров интерфейса ЭК270 в списке *Интерфейс*:

- $R_{\text{Инт}2} = 5$
- $\text{Инт}2=8-n-1$
- $S_{\text{Инт}2} = 19200$
- $T_{\text{Инт}2} = 2$
- $\text{ШинИ}2 = 0$
- $K_{\text{Сиг}} = 1..9$

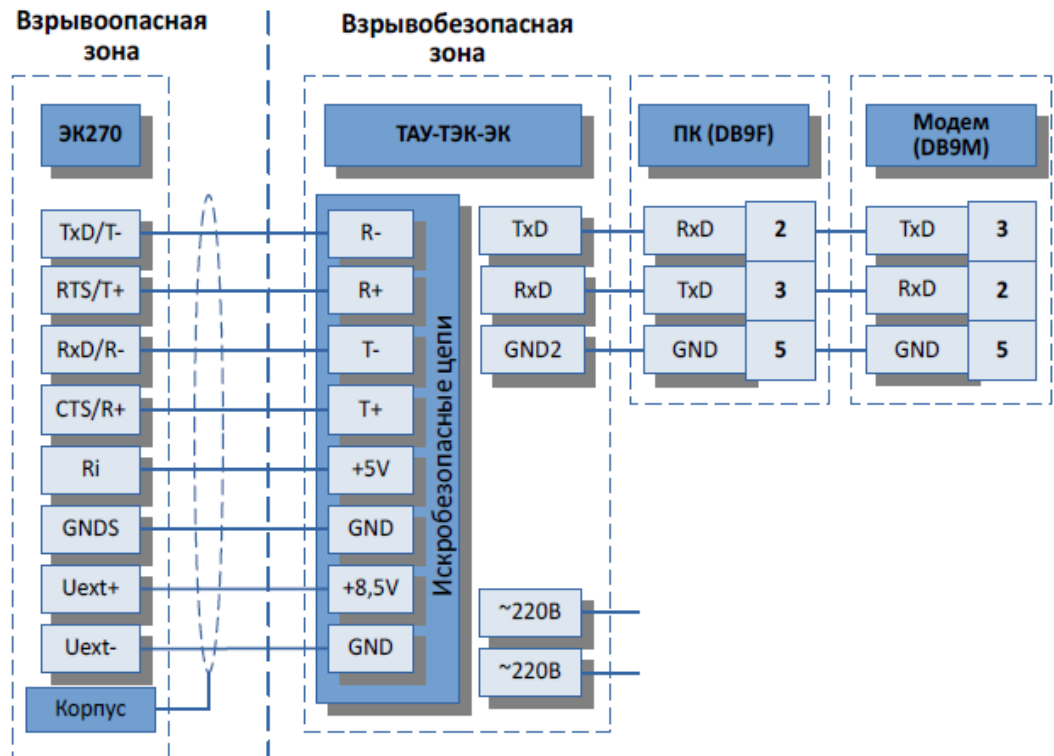


Рисунок А.1

Блок телеметрии ТАУ-ТЭК-ТК

Схема подключения с ТАУ-ТЭК-ТК к корректору серий ТК приведена на рисунке А.2

Описание параметров интерфейса ТК220 в списке *Интерфейс*:

Тинт=1 (RS-232)

Ринт=1

СКОР=6 (19200)

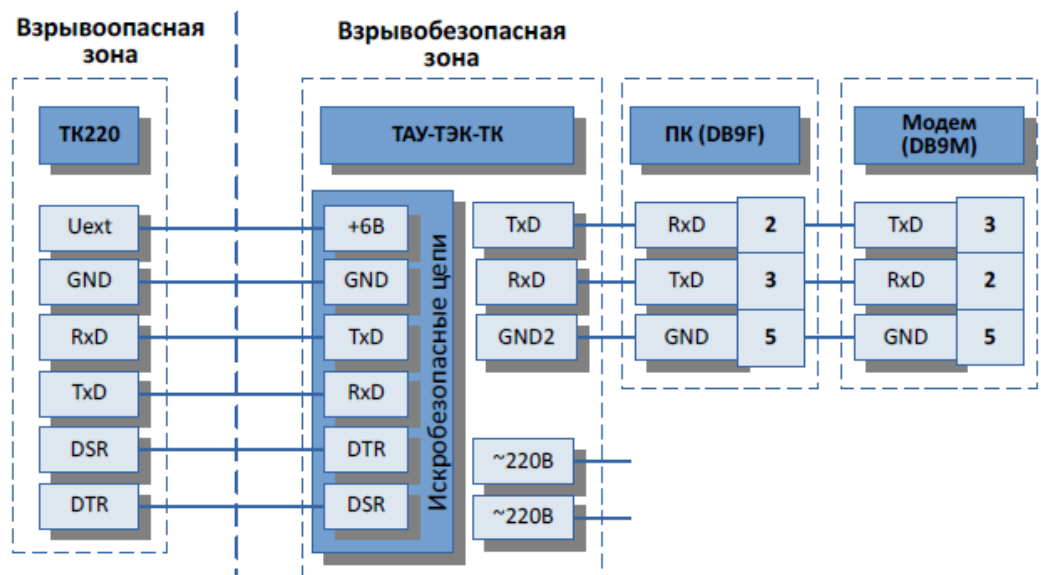


Рисунок А.2



ООО «АРЗГЕ»

Тел.: +7-831-235-70-10

e-mail: info@arzge.ru

<https://arzge.ru/>